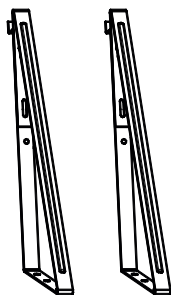


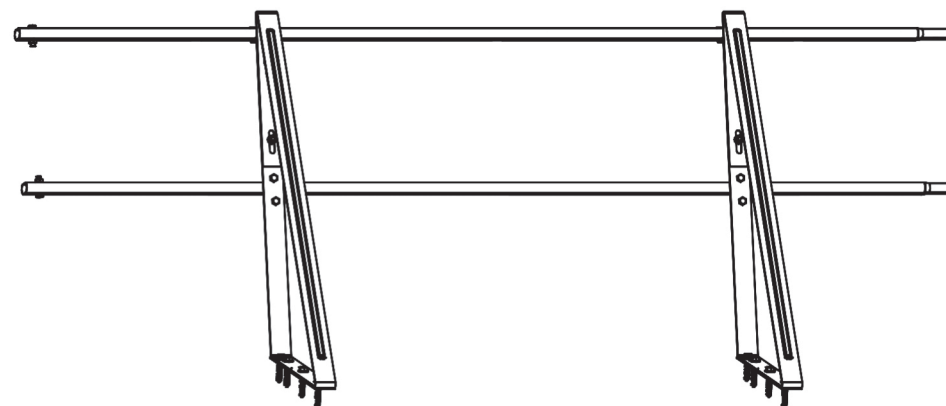
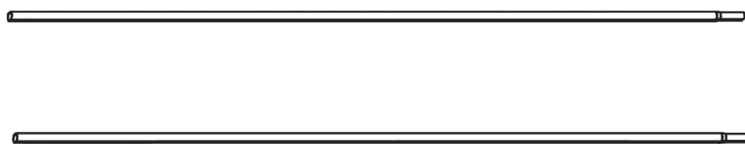
Комплектация ограждения кровельного ОК-н600х1860

ОГРАЖДЕНИЕ КРОВЕЛЬНОЕ ОК-н600х1860

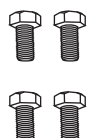
**Опора
ограждения
кровельного
(2 шт.)**



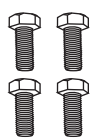
**Балка кровельного
ограждения (2 шт.)**



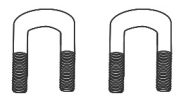
**Болт М8х20
(4 шт.)**



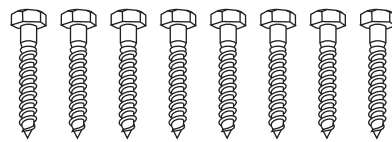
**Болт М8х35
(4 шт.)**



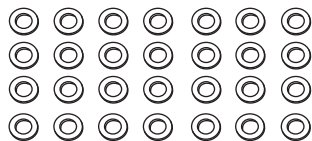
**Хомут
(2 шт.)**



**Болт-шуруп*
Ø8х50 (8 шт.)**



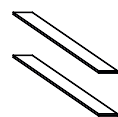
**Шайба
Ø8 (28 шт.)**



**Гайка М8
(12 шт.)**



**Прокладка резиновая
3х40х340 (2 шт.)**



***Внимание!** В комплектацию входит крепёж, предназначенный для монтажа опоры ограждения на **деревянную** обрешётку.

ЦВЕТ:

RAL 3005
(Винно-красный)

RAL 6005
(Зеленый мох)

RAL 3011
(Коричнево-красный)

RAL 8017
(Шоколадно-коричневый)

RAL 5005
(Сигнальный синий)

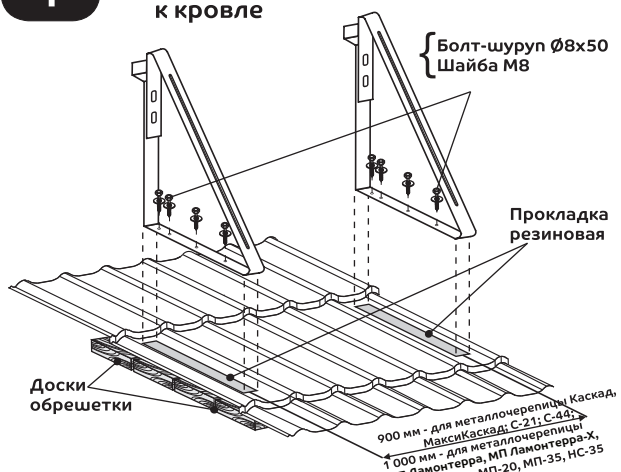
RAL 9005
(Черный янтарь)

Дата:

Упаковщик:

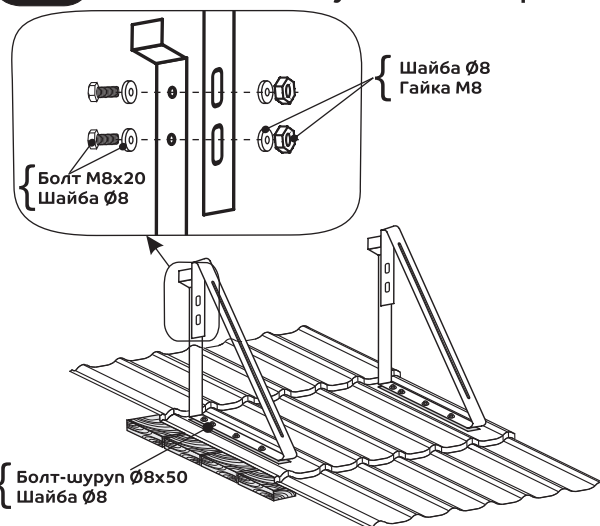
ИНСТРУКЦИЯ ПО МОНТАЖУ ОГРАЖДЕНИЯ КРОВЕЛЬНОГО ОК-h600x1860

1 Крепление опоры ограждения к кровле

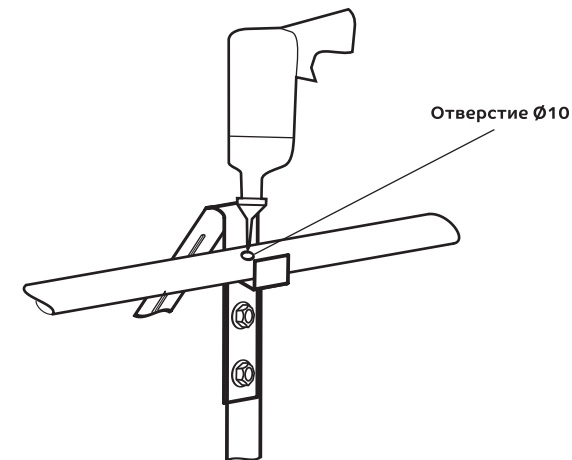


Внимание! Кровельное ограждение должно быть установлено выше карнизного свеса. В местах установки кровельного ограждения обязательна сплошная обрешетка.

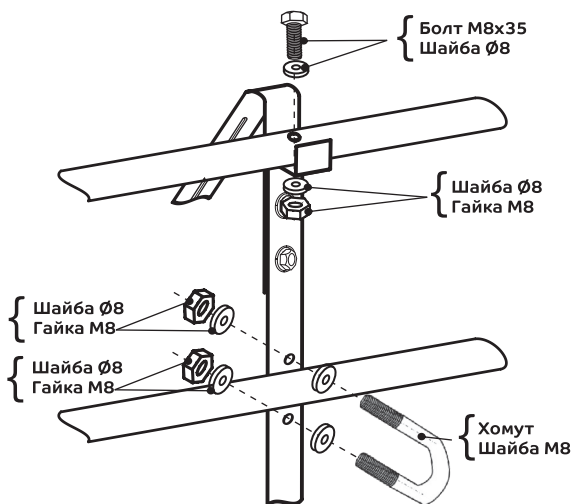
2 Фиксация опоры ограждения в зависимости от угла наклона кровли



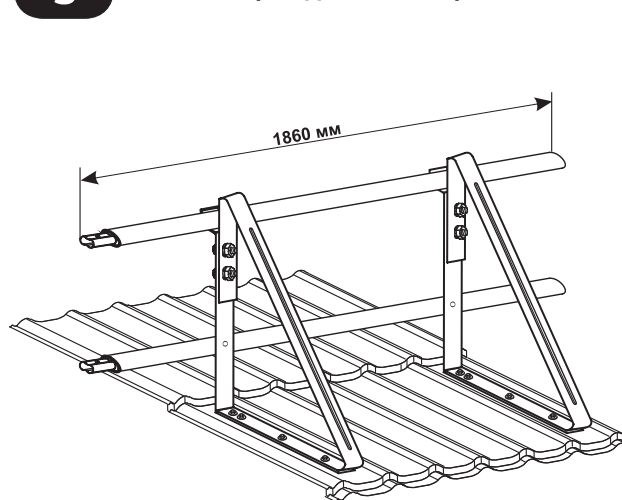
3 Сверление сквозных отверстий для крепления верхней балки к опорам ограждения



4 Фиксация балок к опоре ограждения



5 Ограждение в сборе



6 Стыковка балок ограждений

