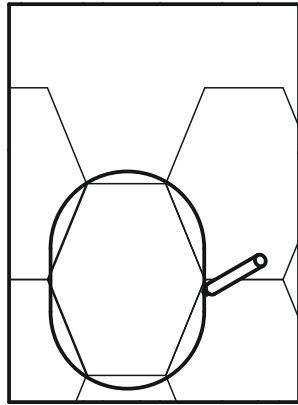
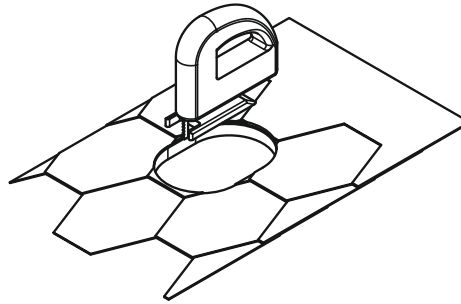


Инструкция по монтажу выхода вентиляции канализации на мягкую кровлю

1 Обвести
шаблон



2 Вырезать
по контуру

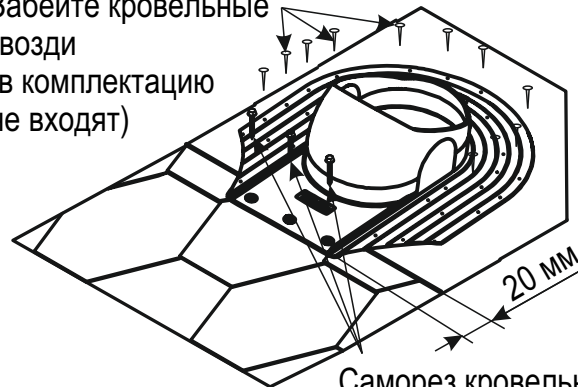


3 Нанести на нижнюю часть
битумный клей
(в комплектацию
не входит)



4 Установить проходной элемент
внахлест на мягкую черепицу на 20 мм

Забейте кровельные
гвозди
(в комплектацию
не входят)

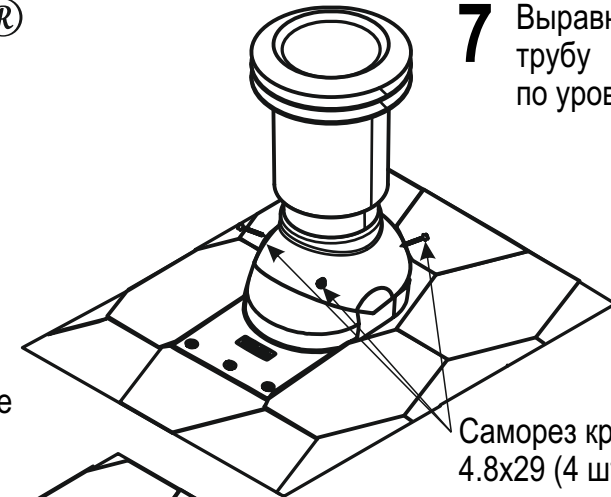


Саморез кровельный
4.8*29 (3шт.)

Viotto®

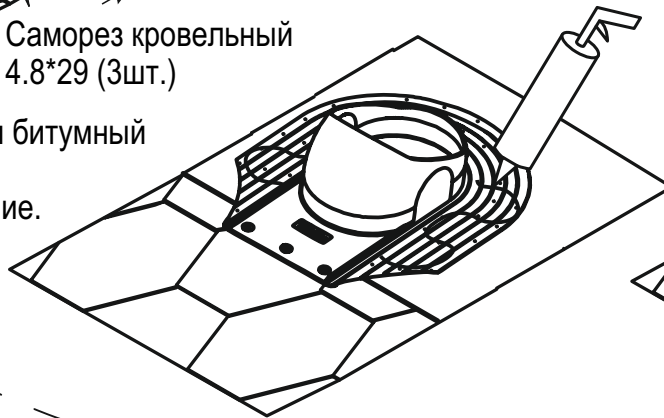
Адрес: г. Смоленск, Рославльское ш., д. 117,
тел.: +7 (4812) 26-86-32
info@viotto.ru viotto.ru

7 Выравниваем
трубу
по уровню.



Саморез кровельный
4.8x29 (4 шт)

5 Нанести битумный
клей на
основание.



6 Смонтируйте
черепицу
вокруг
основания.



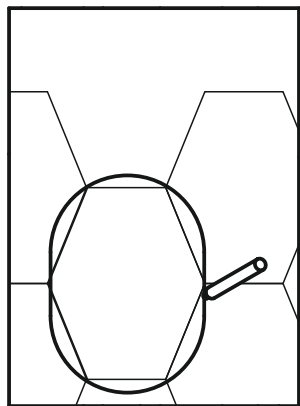
Вырезать шаблон по контуру, приложить к кровельному покрытию

Инструкция по монтажу выхода вентиляции канализации на плоскую кровлю

Инструкция по монтажу
на металлочерепицу
на обратной стороне.

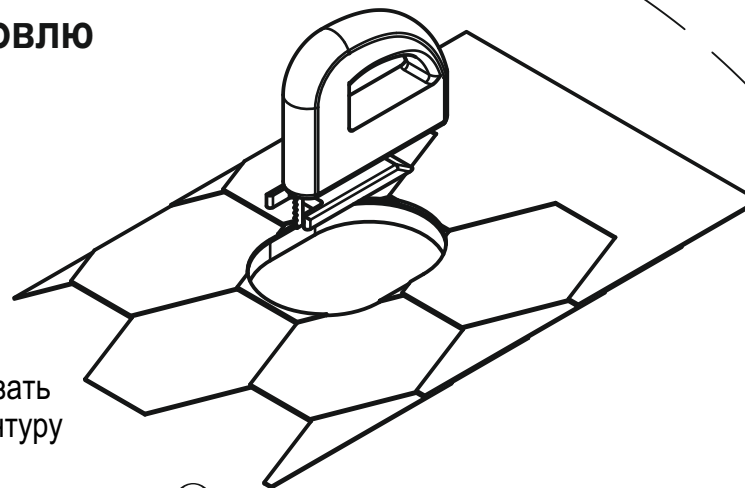
1

Обвести
шаблон



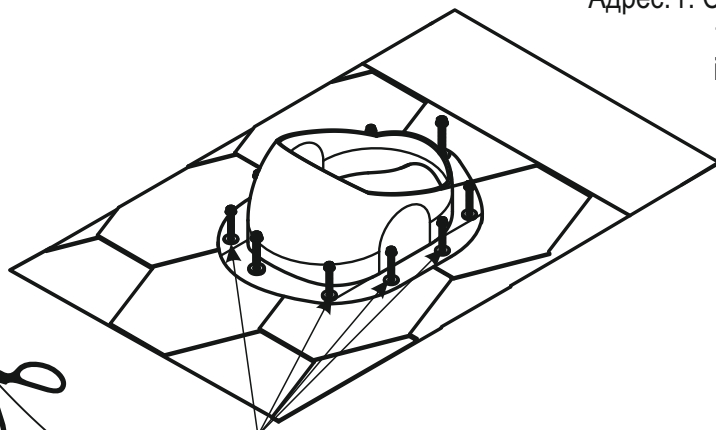
2

Вырезать
по контуру



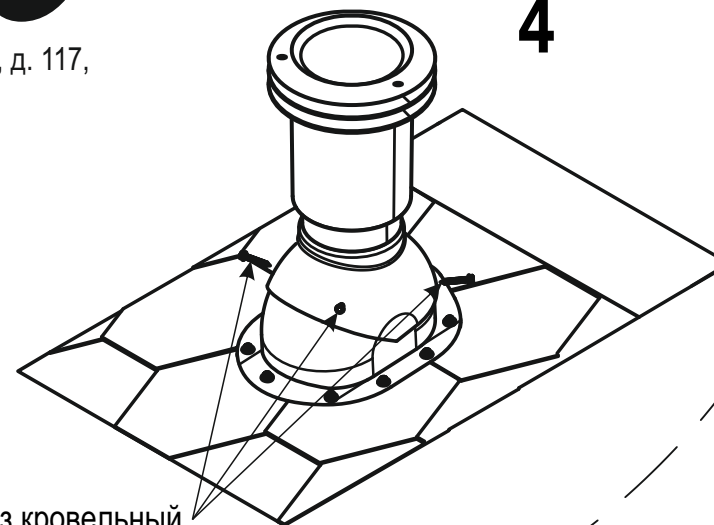
3

Удалить защитную
бумагу, и установить
проходной элемент



Саморез кровельный
4.8x29 (10 шт)

4



Саморез кровельный
4.8x29 (4 шт)

Viotto®

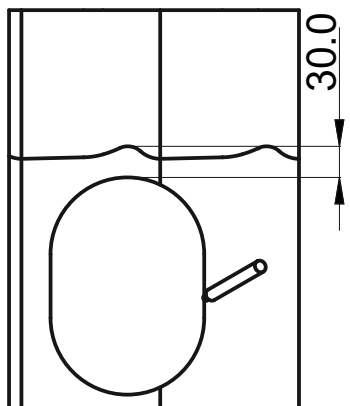
Адрес: г. Смоленск, Рославльское ш., д. 117,
тел.: +7 (4812) 26-86-32
info@viotto.ru viotto.ru

Вырезать шаблон по контуру, приложить к кровельному покрытию

Инструкция по монтажу выхода вентиляции канализации на металлочерепицу

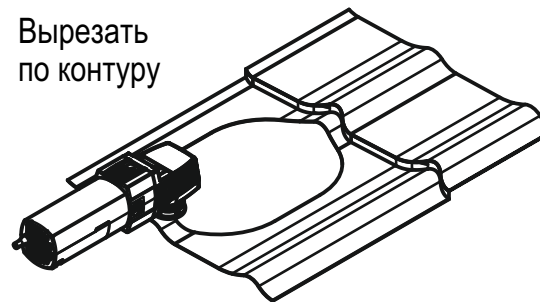
1

Обвести
шаблон



2

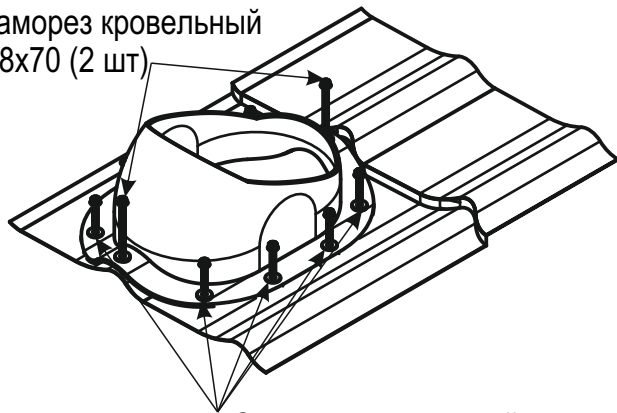
Вырезать
по контуру



3

Удалить защитную
бумагу, и установить
проходной элемент

Саморез кровельный
4.8x70 (2 шт)



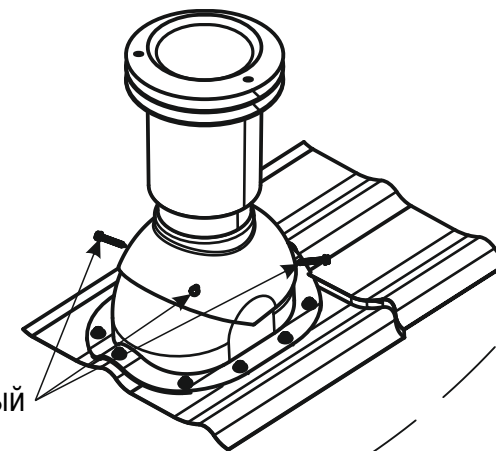
Саморез кровельный
4.8x29 (8 шт)

Viotto®

Адрес: г. Смоленск, Рославльское ш., д. 117,
тел.: +7 (4812) 26-86-32
info@viotto.ru viotto.ru

4

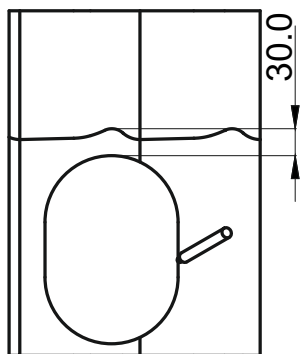
Саморез кровельный
4.8x29 (4 шт)



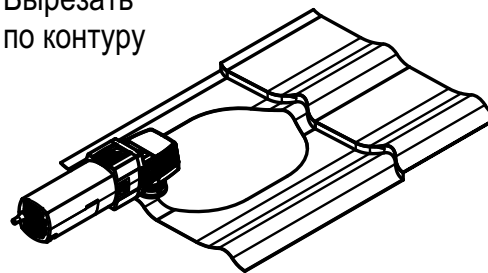
Инструкция по монтажу выхода вентиляции канализации на универсальный проходной элемент на металлочерепицу

Инструкция по монтажу
на профилированный лист
на обратной стороне.

1 Обвести
шаблон



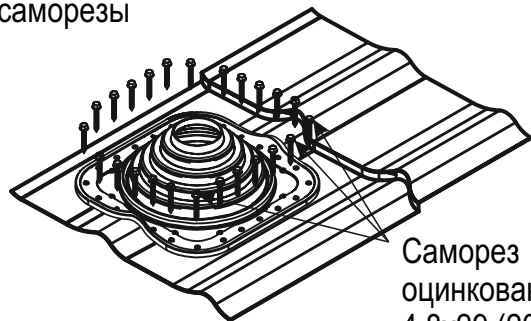
2 Вырезать
по контуру



3 Нанести
кровельный
герметик
(в комплектацию
не входит)



4 Устанавливаем проходной элемент EPDM.
Монтируем крест на крест на кровельные
саморезы



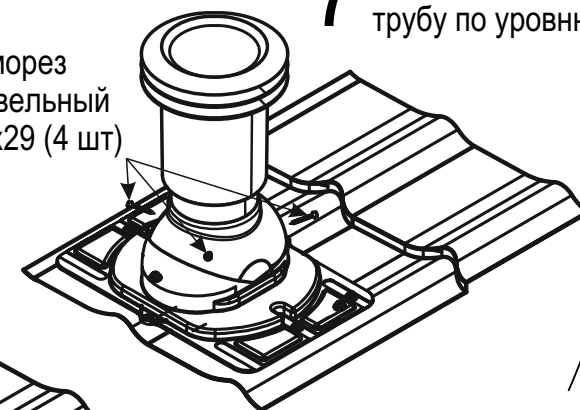
Саморез
оцинкованный
4.8x29 (20 шт)

Viotto®

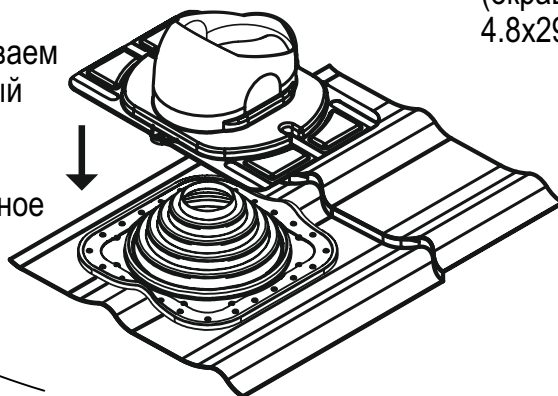
Адрес: г. Смоленск, Рославльское ш., д. 117,
тел.: +7 (4812) 26-86-32
info@viotto.ru viotto.ru

7 Выравниваем
трубу по уровню

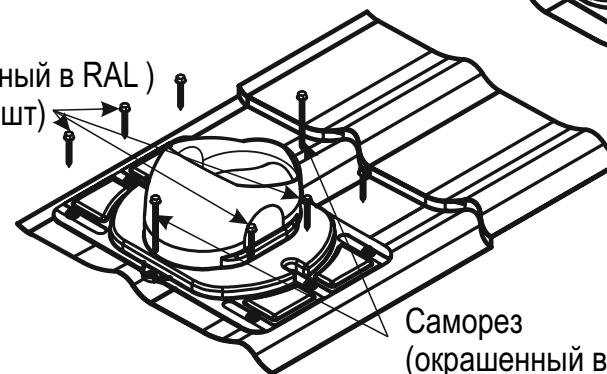
Саморез
кровельный
4.8x29 (4 шт)



5 Устанавливаем
пластиковый
проходной
элемент
на кровельное
покрытие.



Саморез
(окрашенный в RAL)
4.8x29 (8 шт)



Саморез
(окрашенный в RAL)
4.8x70 (2 шт)

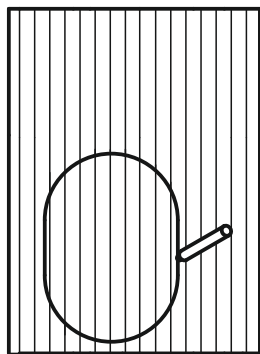
6 Монтируем саморезы
в посадочные места.

Вырезать шаблон по контуру, приложить к кровельному покрытию

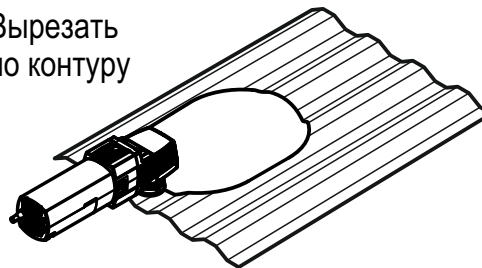
Инструкция по монтажу выхода вентиляции канализации на универсальный проходной элемент на профилированный лист

Инструкция по монтажу
на металлочерепицу
на обратной стороне.

1 Обвести
шаблон



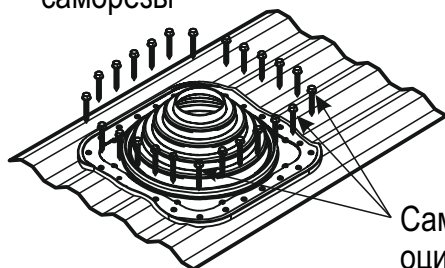
2 Вырезать
по контуру



3 Нанести
кровельный
герметик
(в комплектацию
не входит)



4 Устанавливаем проходной элемент EPDM.
Монтируем крест на крест на кровельные
саморезы

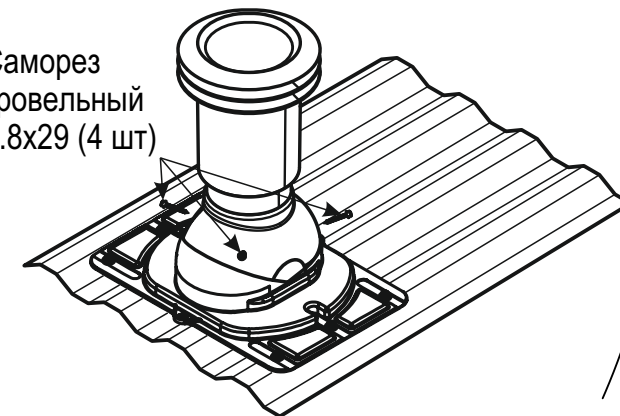


Саморез
оцинкованный
4.8x29 (20 шт)

Viotto®

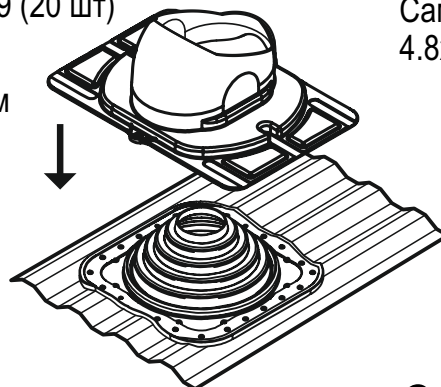
Адрес: г. Смоленск, Рославльское ш., д. 117,
тел.: +7 (4812) 26-86-32
info@viotto.ru viotto.ru

Саморез
кровельный
4.8x29 (4 шт)

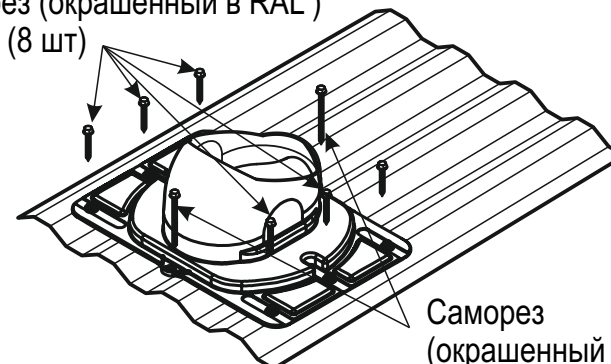


7 Выравниваем
трубу по уровню

5 Устанавливаем
пластиковый
проходной
элемент
на кровельное
покрытие.



Саморез (окрашенный в RAL)
4.8x29 (8 шт)



Саморез
(окрашенный в RAL)
4.8x70 (2 шт)

6 Монтируем саморезы
в посадочные места.

Вырезать шаблон по контуру, приложить к кровельному покрытию